



S442 MINIALDABA DIELECTRICA ARCO Ø 3 MM

Una solución de bloqueo fiable para los puntos de aislamiento más pequeños

La minialdaba dieléctrica con arco Ø 3 mm S442 constituye una solución más pequeña y no conductora para operaciones de mantenimiento donde los dispositivos de aislamiento de energía tienen agujeros especialmente finos.

Arco más fino para más aplicaciones

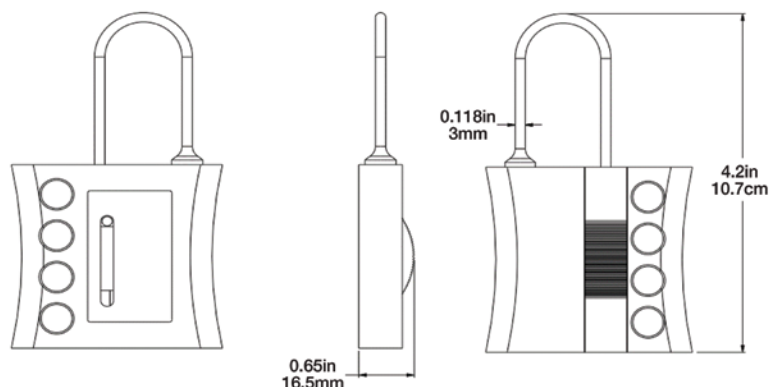
La aldaba de bloqueo dieléctrica Master Lock S442 se ha diseñado con un arco más fino y no conductor para satisfacer las demandas de bloqueo donde se necesiten asegurar puntos de aislamiento más pequeños.

- Fabricado con plástico no conductor de gran durabilidad
- Arco de plástico más fino de 3 mm de diámetro
- Cuerpo rojo para mayor visibilidad
- Capacidad para hasta 4 candados personales
- Incluye etiquetas en francés, español e inglés
- Temperaturas óptimas de funcionamiento entre -10 y 50 °C



Especificaciones

Diám. del arco	3 mm	Altura Arco	48.5 mm
Altura	10,7 cm	Peso	20 g
Ancho máx.	16,5 mm	Fuerza de tracción	22 kg



Visite <https://www.masterlock.eu/> para ver todos los productos de bloqueo de seguridad

**Master
Lock**

www.masterlock.eu

Master Lock Europe S.A.S.
10, avenue de l'Arche - « Le Colisée Gardens », Bâtiment A
92400 Courbevoie - La Défense - France
© 2024 Master Lock Company | Todos los derechos reservados.

Descubra cómo
funciona

